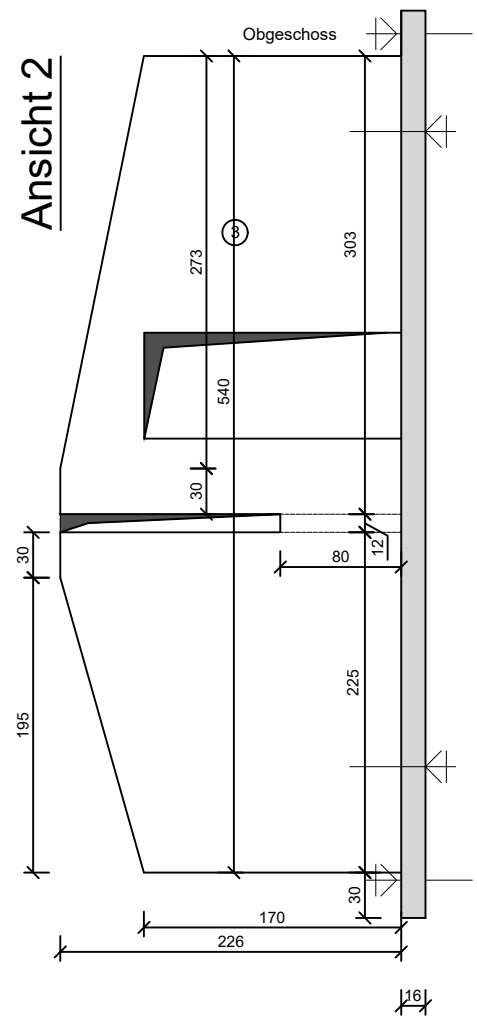
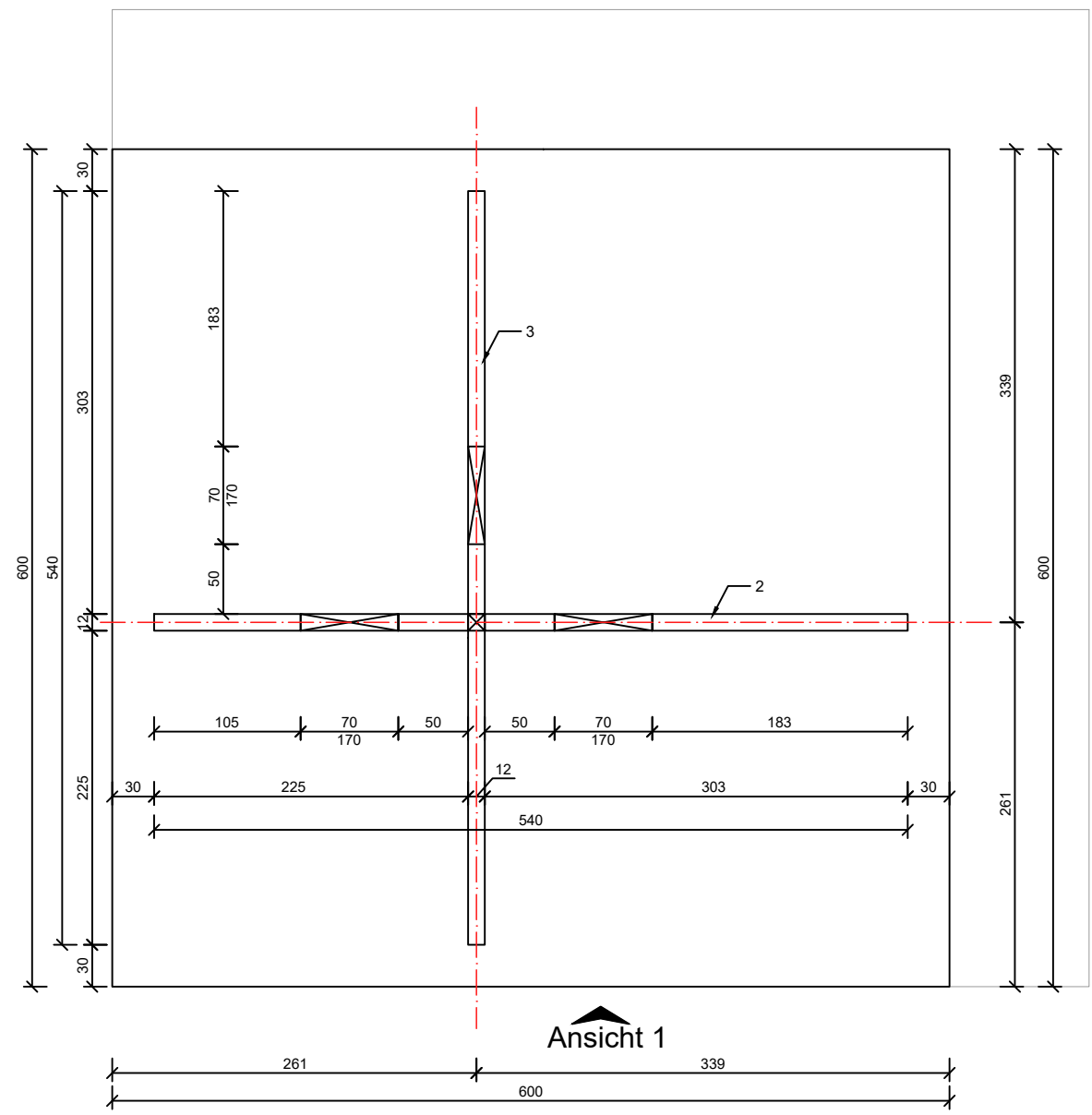


Grundriss OG



Bauteile:

- Bodenplatte
- Deckenplatte
--> 1x MDF 18 mm; 1x MDF 16 mm
- Wandscheibe 1
- Wandscheibe 2
- Wandscheibe 3
- Wandscheibe 4
--> 1x MDF 12 mm 1,35m x 0,70 m

Verbindungsmittel:

- 16 Stk. Senkschrauben (z.B. 3,0 x 40 [mm])
- Holzleim

Datum: 21.12.2022
Massstab auf A3: 1:5
Revision: 2.0

Puppenhaus nach Entwurf von U. Koch
Plansatz: DIN A3
Teil II - OG